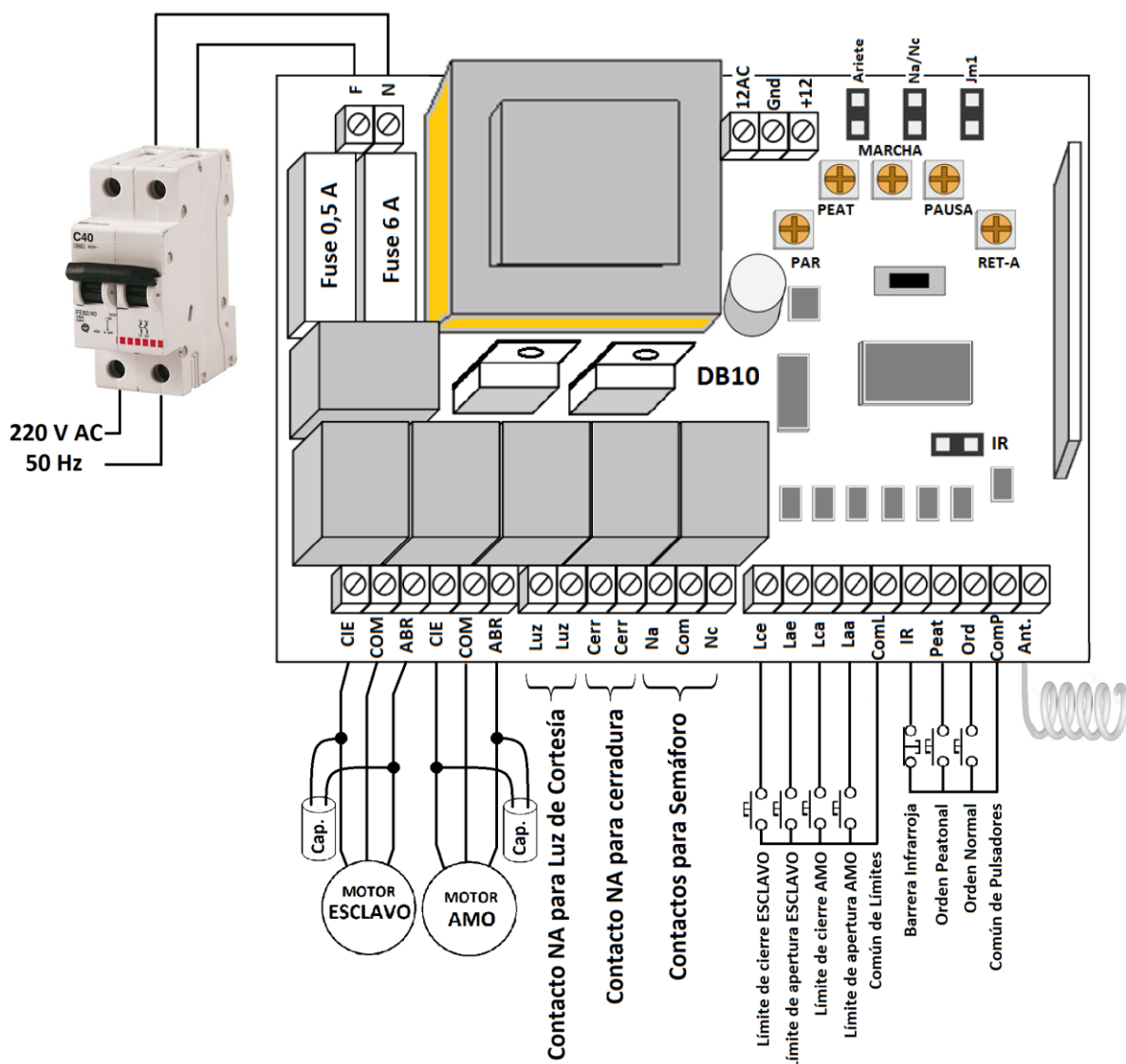


## CENTRAL ELECTRONICA MICRODB10-D



Las borneras “Luz cochera”; “Baliza” y “Cerradura” son contactos de relé, no entrega ningún tipo de tensión.

### CARACTERISTICAS TECNICAS

- ✓ Tensión de alimentación 220V AC
- ✓ Posibilidad de trabajar con deceleración en cierre y apertura
- ✓ Tensión de salida para alimentar periféricos 12VAC.
- ✓ Contacto para baliza máximo 500 W.
- ✓ Contacto luz de cortesía máximo 500 W.
- ✓ Contacto para electrocerradura. Activa 1,5 segundos.
- ✓ Regulación del tiempo de marcha de motores entre 5 y 30 seg.
- ✓ Regulación del tiempo de espera para el cierre automático entre 5 y 100 seg.
- ✓ Torque máximo durante los primeros 1,5 segundos, luego actúa el ajuste de par.
- ✓ Entradas aisladas mediante optoacopladores.
- ✓ Memorización del tiempo de marcha en abertura o cierre y equiparación del mismo en la fase inversa, para evitar recalentamiento de los motores.
- ✓ Inversión de marcha durante 1 segundo al comenzar a abrir para destrabar la cerradura.
- ✓ Posibilidad de regular el tiempo de retardo de la hoja que cierra último.
- ✓ Entrada para acceso peatonal. Abre parcialmente la hoja que posee la cerradura.
- ✓ Dimensiones: 139 x 105 x 42 mm (largo, ancho, alto)

## CONSIDERACIONES GENERALES

- Luego de dar alimentación a la central, la primera orden debe abrir las dos hojas del portón, previa memorización de los controles remotos.
- El tiempo de marcha de los motores se ajusta mediante el preset "**MARCHA**". En el caso de **preset al mínimo** la central da 5 minutos de marcha y arranque simultaneo de apertura de las dos hojas.
- Se considera hoja **AMO** a la que abre en primer lugar, es la que lleva la cerradura.
- La hoja **ESCLAVO** es la que cierra primero.
- El ajuste "**RET-A**" permite regular el tiempo de retardo en cierre de la hoja **AMO** respecto de la **ESCLAVO**.
- En abertura, la hoja **ESCLAVO** comienza a abrir 3 segundos después que la **AMO**.
- La orden de acceso peatonal provoca la abertura de la hoja **AMO**, que se cierra automáticamente a los 10 segundos o se puede **dar una orden** usando el pulsador de **Orden Peatonal** por bornera o el **Control Remoto**.
- El preset "**PEAT**" permite regular el tiempo de marcha que determina la abertura de la hoja AMO para el acceso peatonal.
- La luz de cochera se apaga 50 segundos después de cerrado el portón.
- Regular el Par Electrónico (**PRESET PAR**) en los mecanismos que lo permitan de modo que se pueda detener el portón con la mano. Si el motor no permite regulación electrónica, el **PRESET PAR** se debe girar al máximo en sentido horario.

**NOTA 1:** EL TIEMPO DE MARCHA DEL MOTOR DEBE SER DE 4 A 5 SEGUNDOS MÁS QUE EL TIEMPO NECESARIO PARA QUE EL PORTON REALICE EL RECORRIDO TOTAL.

**NOTA 2:** En el caso de que el tipo de límites de recorrido **no** coincida con el programado mediante el jumper NA/NC, **el LED y el relé de Semáforo encenderán de forma intermitente** hasta que se corrija la falla.

## PROGRAMACION

**Con el JUMPER Jm1 colocado:** sin deceleración.

**Sin el JUMPER Jm1:** con deceleración.

**Con el JUMPER Ariete colocado:** Inversión de marcha al abrir para destrabar la cerradura

**Sin el JUMPER Ariete:** Sin inversión de marcha al abrir, para destrabar la cerradura.

**Límites de recorrido NORMAL CERRADO:** colocar el JUMPER Na/Nc

**Límites de recorrido NORMAL ABIERTO:** sacar el JUMPER Na/Nc

**Modo paso a paso:** Se selecciona colocando el Preset "PAUSA" en la posición mínima (girando en sentido antihorario)

**Modo cierre automático:** El primer comando abre el portón, el cual se cierra automáticamente una vez transcurrido el tiempo de pausa regulado por el Preset "PAUSA" (girando en el sentido horario). Un comando durante la fase de cierre reabre el portón. Si la barrera infrarroja se activa, vuelve a abrir el portón.

## MEMORIZACIÓN DE LOS TRANSMISORES DE CONTROL REMOTO:

**Para grabar Pulsadores que accionan las dos hojas normalmente:** Quitar el Jumper Na/Nc, y luego de grabado los pulsadores colocar el Jumper Na/Nc en la posición de acuerdo al tipo de límites que se utiliza.

Pulsar TS2, se encenderá el LED. A continuación pulsar el botón del control remoto que se quiera grabar, el LED destellará dos veces y quedará encendido esperando grabar otros pulsadores de los controles remotos. Para finalizar pulsar TS2 y el Led se apagará.

**Para grabar Pulsadores que accionan el acceso peatonal:** Colocar el Jumper Na/Nc, y luego de grabado los pulsadores colocar el Jumper Na/Nc en la posición de acuerdo al tipo de límites que se utiliza.

Pulsar TS2, se encenderá el LED. A continuación pulsar el botón del control remoto que se quiera grabar, el LED destellará dos veces y quedará encendido esperando grabar otros pulsadores de los controles remotos. Para finalizar pulsar TS2 y el Led se apagará.

**Para borrar la memoria anulando todos los emisores mantener presionado TS2 hasta que el LED destelle**

### Capacidad máxima de memoria:

Tipo de control remoto	Uso normal	Uso Peatonal
Pulsadores Rolling Code	15	15
Pulsadores Unicode	30	30
Pulsadores Code Learn	30	30
Códigos DIP SWITCH	4	4

**PROGRAMACIÓN AVANZADA: EMISORES**

La central puede configurarse para grabar los siguientes tipos de control remoto: DIP SWITCH, CODE LEARN, UNICODE BG.

Para definir el tipo de control remoto a usar se debe tener la memoria de la central sin emisores grabados – **memoria vacía** –, al pulsar T2, el led se encenderá sin hacer ningún destello, indicando que la memoria está vacía y la central está esperando al primer control remoto.

Para grabar mantener presionado pulsador del emisor que se quiera configurar en la central sea DIP SWITCH o CODE LEARN hasta que el led destelle. Para finalizar pulsar TS2 y el Led se apagará. La central quedara configurada para ese modelo de emisor y no admitirá otro modelo de emisor.

Para reconfigurar para otro tipo de emisor se debe borrar totalmente la memoria que almacena los emisores manteniendo presionado TS2 hasta que el LED comience a destellar.

**Modo Multicódigo de controles remotos**

Este modo permite grabar controles remotos del tipo Code Learn, Unicode BG y Dip Switch para que funcionen en simultáneo. Para activar el modo entrar a programación de controles remotos mediante T2 y mientras el LED permanece prendido, mantener activa la orden de bornera por 4 segundos hasta que el LED destelle. Luego soltar la orden de bornera.

El modo se desactiva borrando la memoria de controles remotos de la central.

**PROGRAMACIÓN AVANZADA: ORDEN EN PAUSA**

La central puede ser programada para recibir, o no, órdenes de control remoto o bornera durante la pausa, cuando la misma se encuentre abierta y esperando el tiempo de pausa seteado mediante el preset "PAUSA". De fábrica la central **no admite** orden en pausa.

Para programar la orden en pausa la central debe tener un tiempo de pausa seteado mediante el preset "PAUSA".

**Configuración:** con el portón abierto por orden (no manual) y detenido mientras la central temporiza la pausa, pulsar el Tact Switch TS2 y soltarlo, el LED y la salida de baliza destellarán dos veces y el portón comenzará el ciclo de cierre, indicando de esta manera que admite orden durante la pausa.

Para quitar la programación anterior, abrir el portón mediante una orden. Una vez con el portón abierto y detenido pulsar TS2 y soltar, el LED y la salida de baliza destellarán dos veces indicando que se quitó la programación de orden en pausa. Luego la central temporiza el tiempo de pausa regulado por el preset "PAUSA" y cierra automáticamente.

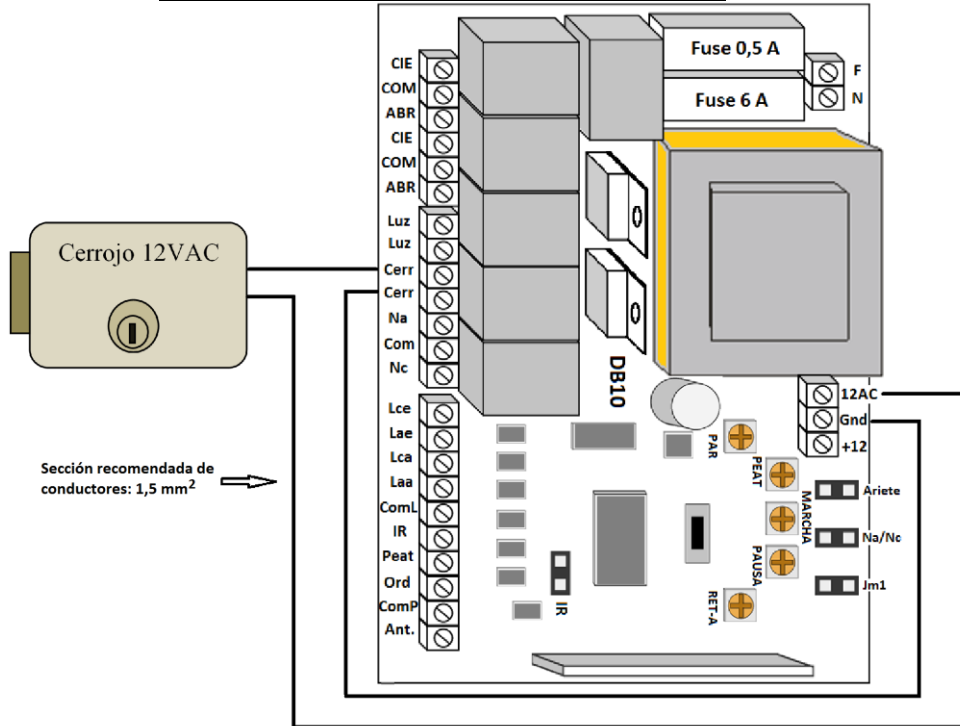
**PROGRAMACIÓN AVANZADA: PEATONAL SIN PAUSA**

La central puede ser programada para tener, o no, cierre automático en el modo peatonal. De fábrica la central sale configurada con cierre automático.

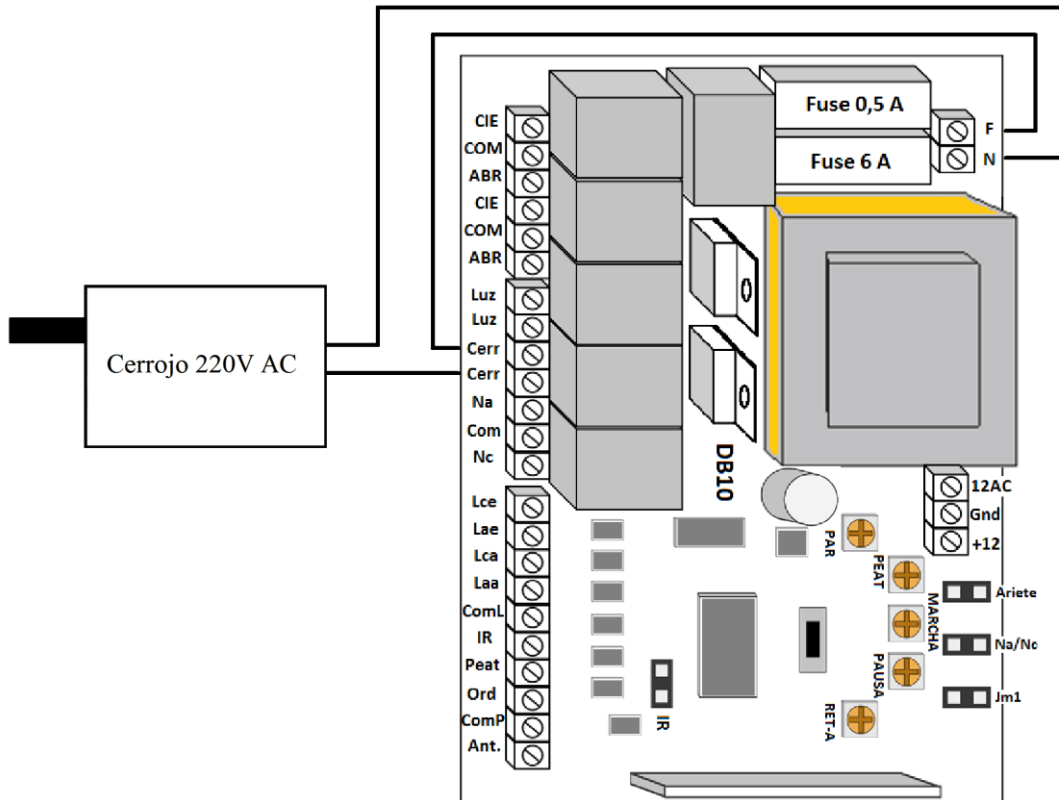
**Configuración:** con el portón abierto por orden peatonal y detenido mientras la central temporiza la pausa, pulsar el Tact Switch TS2 y soltarlo, el LED y la salida de baliza destellarán cuatro veces y el portón comenzará el ciclo de cierre, indicando de esta manera que se anuló el cierre automático peatonal.

Para quitar la programación anterior, abrir el portón mediante una orden peatonal. Una vez con el portón abierto y detenido pulsar TS2 y soltar, el LED y la salida de baliza destellarán cuatro veces indicando que se activó el cierre automático peatonal. Luego la central temporiza el tiempo de pausa peatonal y cierra automáticamente.

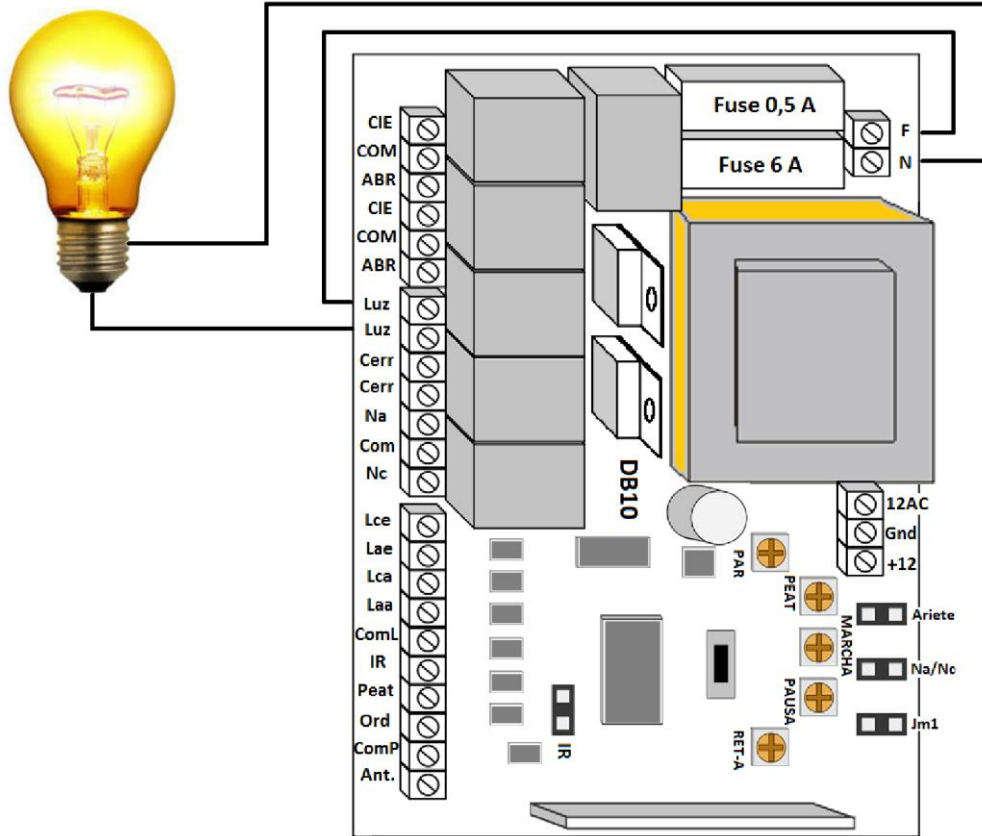
## Anexo: Conexión de accesorios



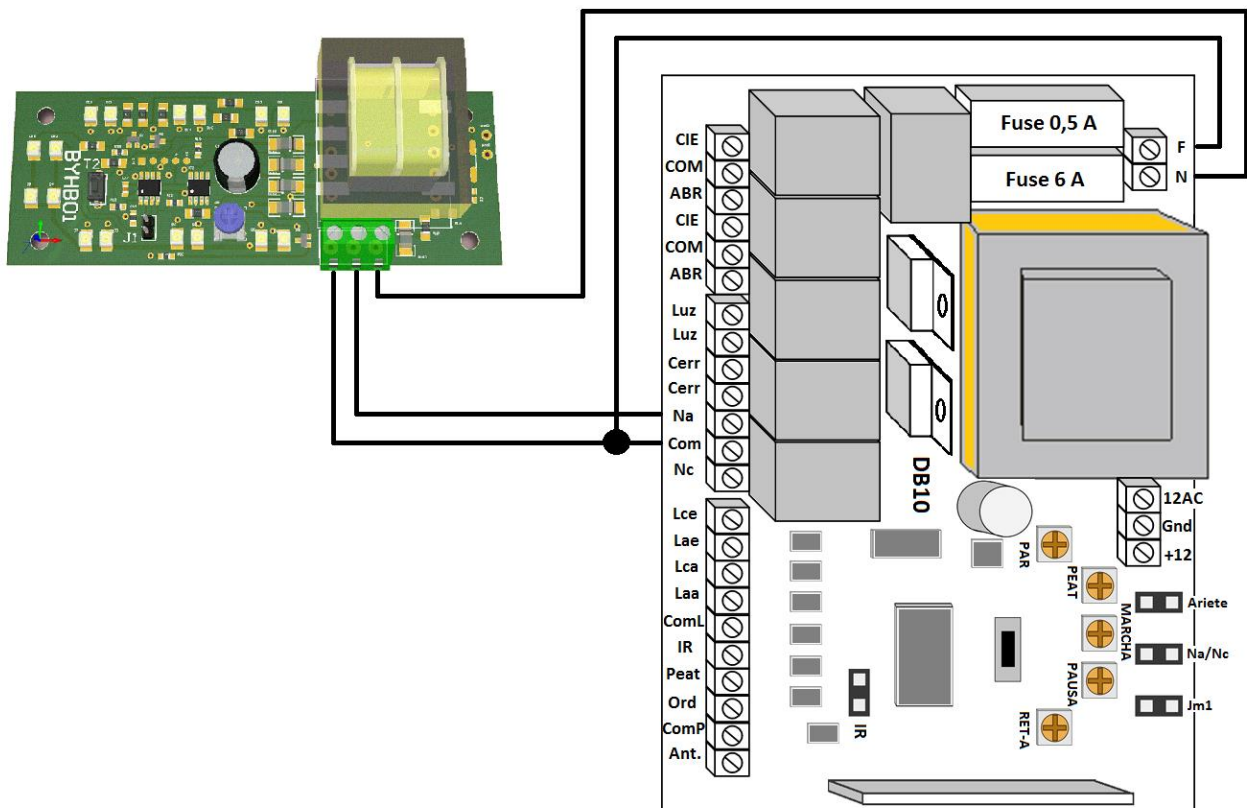
Esquema 1 - Conexión Electrocerradura 12V AC



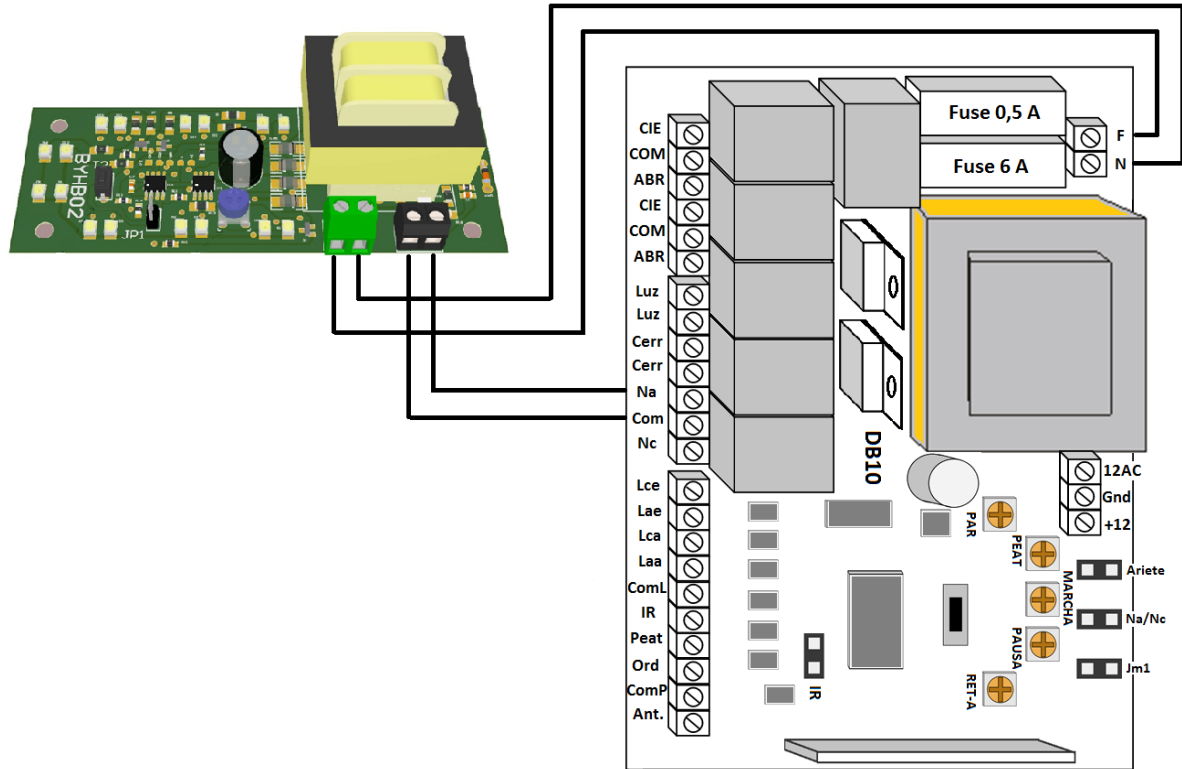
Esquema 2 - Conexión Electrocerradura 220V AC



**Esquema 3 - Conexión de Luz de Cortesía**



**Esquema 4 - Conexión de Baliza de 3 Cables**



**Esquema 5 - Conexión de Baliza de 4 cables**